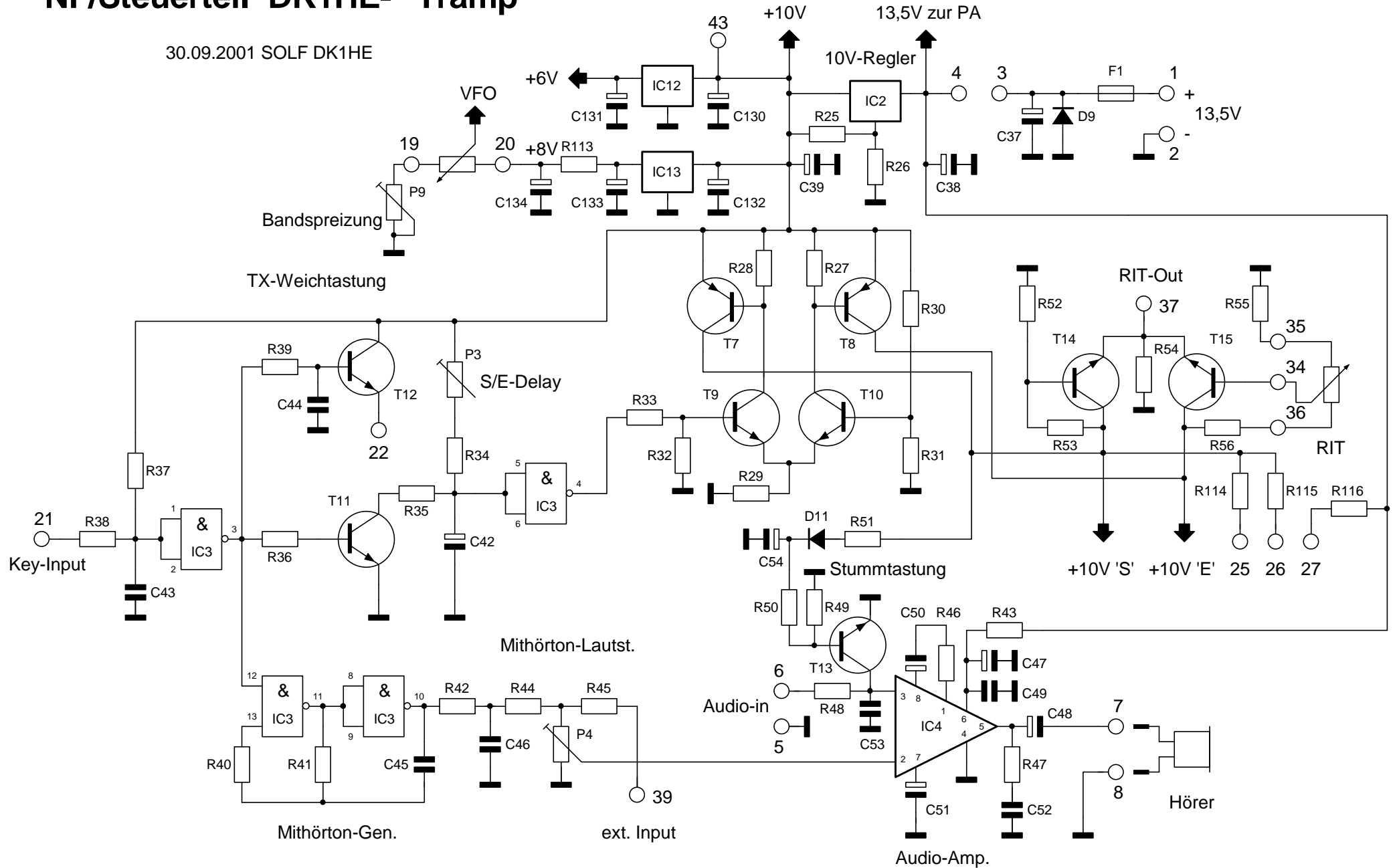
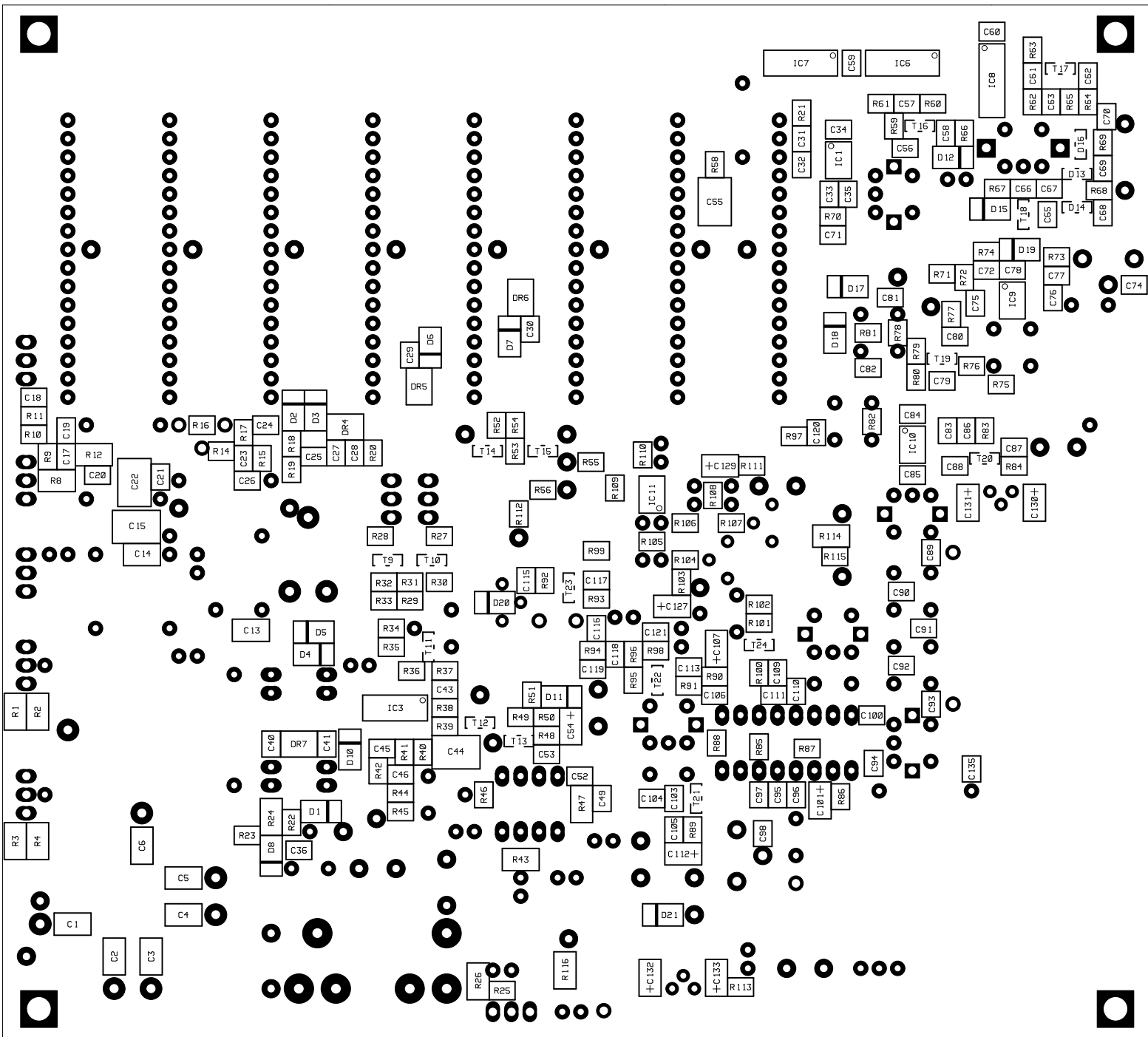
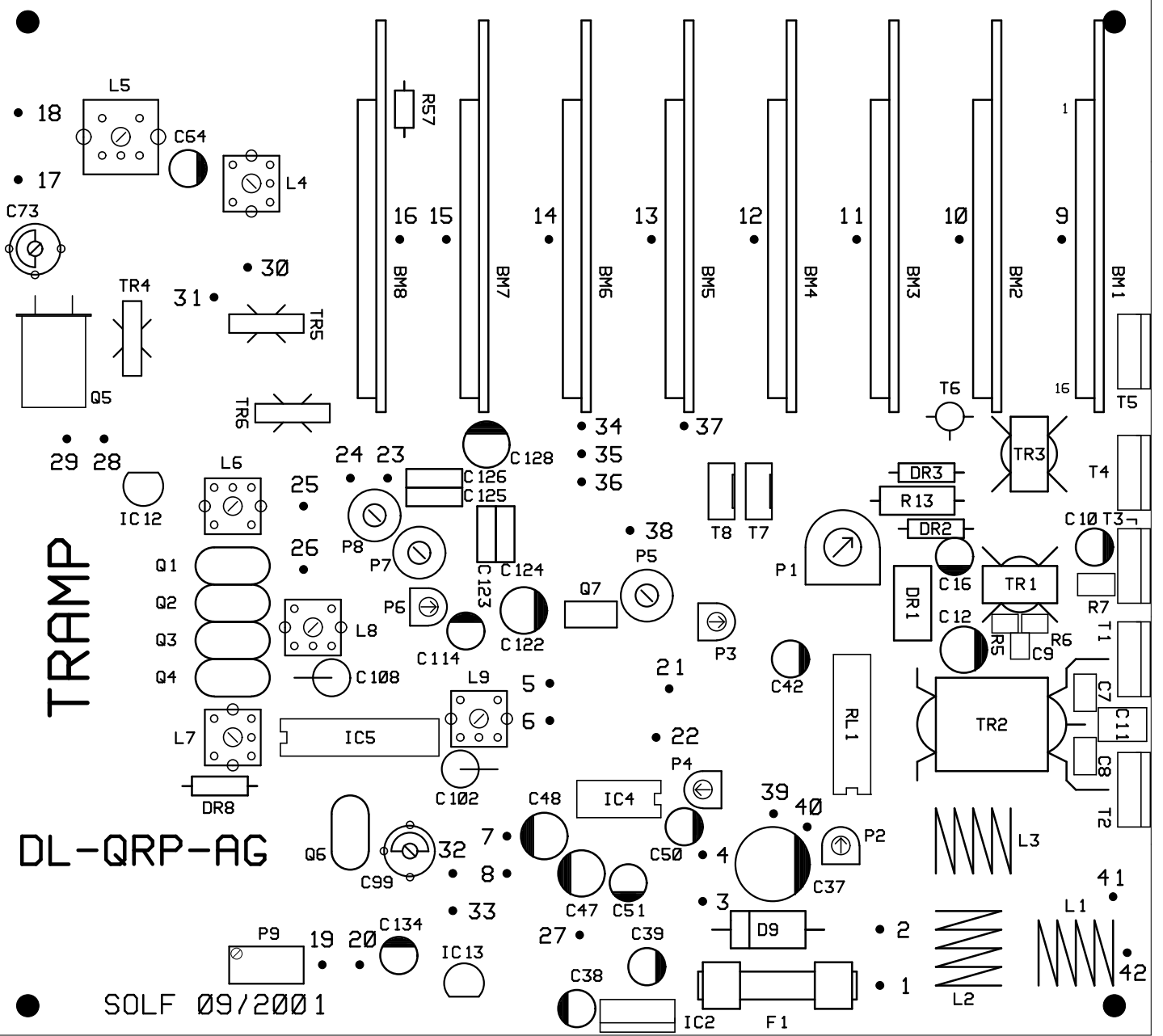


# NF/Steuerteil DK1HE- "Tramp"

30.09.2001 SOLF DK1HE







Part	Type	Outline	Code
IC1	NE612	SO8	SO8
IC2	LT1086CT	TO220	TO220V
IC3	4093	SO14	SO14
IC4	LM386	DIL8	DIL8
IC5	TCA440	DIL16	DIL16
IC6	4060	SO16	SO16
IC7	4046	SO16	SO16
IC8	4060	SO16	SO16
IC9	NE612	SO8	SO8
IC10	NE612	SO8	SO8
IC11	TL072	SO8	SO8
IC12	78L06	TO92	TO92
IC13	78L08	TO92	TO92
T1	2SC2078	TO220V	
T2	2SC2078	TO220V	
T3	BD202	TO220V	
T4	2SC1971	TO220V	
T5	BD202	TO220V	
T6	BFR96	SOT37	
T7	BD436	TO126-S	
T8	BD436	TO126-S	
T9	BC846B	SOT23	SOT23
T10	BC846B	SOT23	SOT23
T11	BC846B	SOT23	SOT23
T12	BC846B	SOT23	SOT23
T13	BC846B	SOT23	SOT23
T14	BC846B	SOT23	SOT23
T15	BC846B	SOT23	SOT23
T16	BFS20	SOT23	SOT23
T17	MMBF4416	SOT23	SOT23
T18	MMBF4416	SOT23	SOT23
T19	BF990	SOT143	SOT143
T20	MMBF4416	SOT23	SOT23
T21	BC846B	SOT23	SOT23
T22	BF989	SOT143	SOT143
T23	MMBF4416	SOT23	SOT23
T24	BC846B	SOT23	SOT23
D1	LL4148	SOD80	SOD80
D2	BA679S	SOD80	SOD80
D3	BA679S	SOD80	SOD80
D4	LL4148	SOD80	SOD80
D5	LL4148	SOD80	SOD80
D6	BZV55	C5,1	SOD80
D7	BZV55	C5,1	SOD80
D8	LL4148	SOD80	SOD80
D9	1N5402	DO201	
D10	LL4148	SOD80	SOD80
D11	LL4148	SOD80	SOD80
D12	BZV55	C6,8	SOD80
D13	BBY40	SOT23	SOT23

D14	BBY40	SOT23	SOT23	
D15	LL4148	SOD80	SOD80	
D16	BBY31	SOT23	SOT23	
D17	BA679S	SOD80	SOD80	
D18	BA679S	SOD80	SOD80	
D19	BZV55	C6,8	SOD80	
D20	LL4148	SOD80	SOD80	
D21	LL4148	SOD80	SOD80	
Q1	4915,2KHz/32	HC33U		
Q2	dto.	HC33U		
Q3	dto.	HC33U		
Q4	dto.	HC33U		
Q5	4915,2KHz	HC49U-L		
Q6	4460,0KHz/30	HC33U		
Q7	Resonator	CSB455	CSB455	
R1	1R	1206/MELF		204
R2	1R	1206/MELF		204
R3	1R	1206/MELF		204
R4	1R	1206/MELF		204
R5	10R		805	805
R6	10R		805	805
R7	5,6R	1206/MELF		204
R8	4,7R	1206/MELF		204
R9	1R	0805/MELF		204
R10	4,7R		805	805
R11	68R		805	805
R12	820R	abgl.1206		1206
R13	220R/2Watt	Metallsch.		
R14	10R		805	805
R15	4,7R		805	805
R16	3,9K		805	805
R17	560R		805	805
R18	82R		805	805
R19	680R		805	805
R20	820R		805	805
R21	1,8K		805	805
R22	abgl.		805	
R23	330R		805	805
R24	1,2K	1206		1206
R25	120R		805	805
R26	820R	1206		1206
R27	12K		805	805
R28	12K		805	805
R29	820R		805	805
R30	10K		805	805
R31	10K		805	805
R32	10K		805	805
R33	6,8K		805	805
R34	5,6K		805	805
R35	39R		805	805
R36	18K		805	805
R37	33K		805	805
R38	56R		805	805
R39	22K		805	805
R40	100K		805	805
R41	22K		805	805

R42	12K	805	805
R43	3,3R	1206/MELF	204
R44	82K	805	805
R45	optional	805	
R46	entfällt	805	
R47	4,7R	1206/MELF	204
R48	22K	805	805
R49	12K	805	805
R50	27K	805	805
R51	56R	805	805
R52	4,7K	805	805
R53	4,7K	805	805
R54	8,2K	805	805
R55	12K	805	805
R56	12K	805	805
R57	47K	RESA8	
R58	4,7K	805	805
R59	100K	805	805
R60	1,5K	805	805
R61	1M	805	805
R62	1M	805	805
R63	1K	805	805
R64	470R	805	805
R65	100K	805	805
R66	390R	805	805
R67	100K	805	805
R68	68K	805	805
R69	68K	805	805
R70	1,5K	805	805
R71	180R	805	805
R72	39R	805	805
R73	22K	805	805
R74	390R	805	805
R75	entfällt	805	
R76	39R	805	805
R77	56R	805	805
R78	entfällt	805	
R79	150K	805	805
R80	100K	805	805
R81	820R	805	805
R82	220R	805	805
R83	100K	805	805
R84	nn		
R85	18K	805	805
R86	8,2K	805	805
R87	1,8K	805	805
R88	330R	805	805
R89	68K	805	805
R90	56K	805	805
R91	220R	805	805
R92	100K	805	805
R93	1K	805	805
R94	1,5K	805	805
R95	27K	805	805
R96	220K	805	805
R97	820R	805	805

R98	1K		805	805
R99	120R		805	805
R100	nn		805	
R101	12K		805	805
R102	33K		805	805
R103	39K		805	805
R104	1,2K		805	805
R105	82K		805	805
R106	39K		805	805
R107	1,2K		805	805
R108	82K		805	805
R109	10K		805	805
R110	10K		805	805
R111	nn		805	
R112	15K		805	805
R113	390R		805	805
R114	1K		1206	1206
R115	1,5K		805	805
R116	1K		1206	1206
P1	100R/0,5Watt	PT10		5.550
P2	10K	Piher	PT6	0
P3	100K	PT6	liegend	
P4	250R	PT6	liegend	
P5	2K	Conrad	424390-22	
P6	2,5K	PT6-L	PT6-L	
P7	2K	Conrad	424390-22	
P8	2K	Conrad	424390-22	
P9	5K	Spindeltrimme	64W	
C1	100pF		1206	1206
C2	100pF		1206	1206
C3	100pF		1206	1206
C4	100pF		1206	1206
C5	100pF		1206	1206
C6	100pF		1206	1206
C7	47nF		1206	1206
C8	47nF		1206	1206
C9	47nF		805	805
C10	47µF	16V	rad.	
C11	470nF/40V/W		1812	1812
C12	100µF/16V	rad.		
C13	47nF		1206	1206
C14	47nF		1206	1206
C15	470nF/40V/W		1812	1812
C16	22µF/16V	rad.		
C17	2200pF		805	805
C18	47nF		805	805
C19	47nF		805	805
C20	47nF		805	805
C21	47nF		805	805
C22	470nF/40V/W		1812	1812
C23	47nF		805	805
C24	47nF		805	805
C25	47nF		805	805
C26	47nF		805	805
C27	47nF		805	805
C28	47nF		805	805

C29	47nF		805	805
C30	47nF		805	805
C31	1nF		805	805
C32	10nF		805	805
C33	1nF		805	805
C34	47nF		805	805
C35	270pF		805	805
C36	22nF		805	805
C37	470µF	16V	rad.	
C38	6,8µF	16V	Tantalperle	
C39	6,8µF	16V	Tantalperle	
C40	47nF		805	805
C41	47nF		805	805
C42	6,8µF	16V	Tantalperle	
C43	10nF		805	805
C44	220nF	Wima		1812
C45	22nF		805	805
C46	33nF		805	805
C47	100µF	16V	rad.	
C48	100µF	16V	rad.	
C49	100nF		805	805
C50	entfällt	CAPR2D4E		4.700
C51	10µF	16V	rad.	
C52	47nF		805	805
C53	1nF		805	805
C54	1µF	16V	Tantal	
C55	220nF	Wima		1812
C56	10nF		805	805
C57	10nF		805	805
C58	100nF		805	805
C59	100nF		805	805
C60	100nF		805	805
C61	10nF		805	805
C62	22nF		805	805
C63	6,8pF		805	805
C64	47µF	16V	rad.	
C65	22nF		805	805
C66	68pF		805	805
C67	150pF		805	805
C68	22nF		805	805
C69	12pF		805	805
C70	22nF		805	805
C71	22nF		805	805
C72	1nF		805	805
C73	entfällt	VARKO/7		
C74	1nF		805	805
C75	10nF		805	805
C76	220pF		805	805
C77	220pF		805	805
C78	47nF		805	805
C79	22nF		805	805
C80	47nF		805	805
C81	22nF		805	805
C82	47nF		805	805
C83	1nF		805	805
C84	47nF		805	805



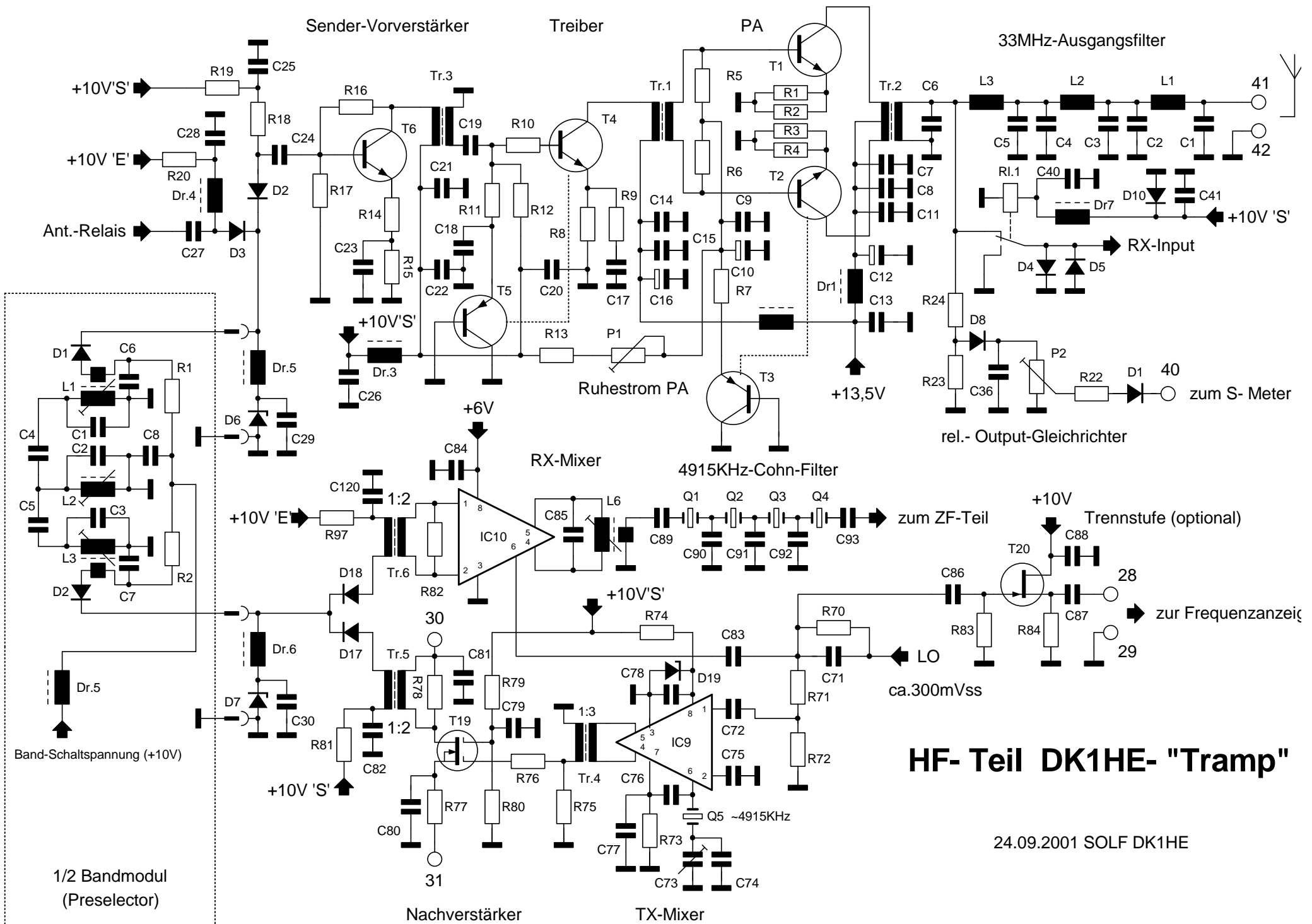
C85	220pF		805	805	
C86	nn		805		
C87	10nF		805	805	
C88	47nF		805	805	
C89	220pF		805	805	
C90	220pF		805	805	
C91	220pF		805	805	
C92	220pF		805	805	
C93	220pF		805	805	
C94	220pF		805	805	
C95	22nF		805	805	
C96	120pF		805	805	
C97	120pF		805	805	
C98	27pF		805	805	
C99	60pF	Folientrimmer	VARKO/7		
C100	100nF		805	805	
C101	2,2µF	10V	Tantal		4
C102	1800pF	Styroflex	63V		
C103	10nF		805	805	
C104	100nF		805	805	
C105	22nF		805	805	
C106	47nF		805	805	
C107	4,7µF	6,3V	Tantal		6
C108	1800pF	Styroflex	63V		
C109	10nF		805	805	
C110	100nF		805	805	
C111	100nF		805	805	
C112	4,7µF	6,3V	Tantal		5
C113	47nF		805	805	
C114	10µF	16V	rad.		
C115	100pF		805	805	
C116	220pF		805	805	
C117	47nF		805	805	
C118	100pF		805	805	
C119	100nF		805	805	
C120	47nF		805	805	
C121	100nF		805	805	
C122	100µF	16V	rad.		
C123	15nF	Folie		5%	
C124	15nF	Folie		5%	
C125	15nF	Folie		5%	
C126	15nF	Folie		5%	
C127	1µF	16V	Tantal		5
C128	100µF	16V	rad.		
C129	2,2µF	10V	Tantal		5
C130	1µF	16V	Tantal		4
C131	1µF	16V	Tantal		4
C132	1µF	16V	Tantal		6
C133	1µF	16V	Tantal		6
C134	10µF	16V	Tantal-Perle		
C135	100nF		805	805	
L1	Luftspule	LSPULE-R			
L2	Luftspule	LSPULE-R			
L3	Luftspule	LSPULE-R			
L4	Spulenbausatz 7.1S		COIL/7S		
L5	Spulenbausatz		10 COIL/10		

L6	Spulenbausatz 7.1S		COIL/7S
L7	Spulenbausatz 7.1S		COIL/7S
L8	Neosid	BV	530700
L9	Neosid	BV	530700
RL1	Reed-Rel.12V 1XUm		DILREL
TR1	Doppellochk.(BALUN1		
TR2	Doppellochk.EBALUN2		
TR3	Doppellochk.(BALUN1		
TR4	FT37-77	UETRAGER	
TR5	FT37-77	UETRAGER	
TR6	FT37-77	UETRAGER	
DR1	FT37-77	12Wdng	0,5CuL
DR2	47µH	SMCC	RESA10
DR3	47µH	SMCC	RESA10
DR4	100µH		1210 1210
DR5	100µH		1210 1210
DR6	100µH		1210 1210
DR7	47µH		1210 1210
DR8	470µH	SMCC	RESA10
BM1	Buchsenleiste 16pol		BUCHS16P
BM2	dto.	BUCHS16P	
BM3	dto.	BUCHS16P	
BM4	dto.	BUCHS16P	
BM5	dto.	BUCHS16P	
BM6	dto.	BUCHS16P	
BM7	dto.	BUCHS16P	
BM8	dto.	BUCHS16P	
F1	Sicherung	2,5A	mtr.

Stücklis      te Tramp-Bandmodul    40m Stand 09.12.2001

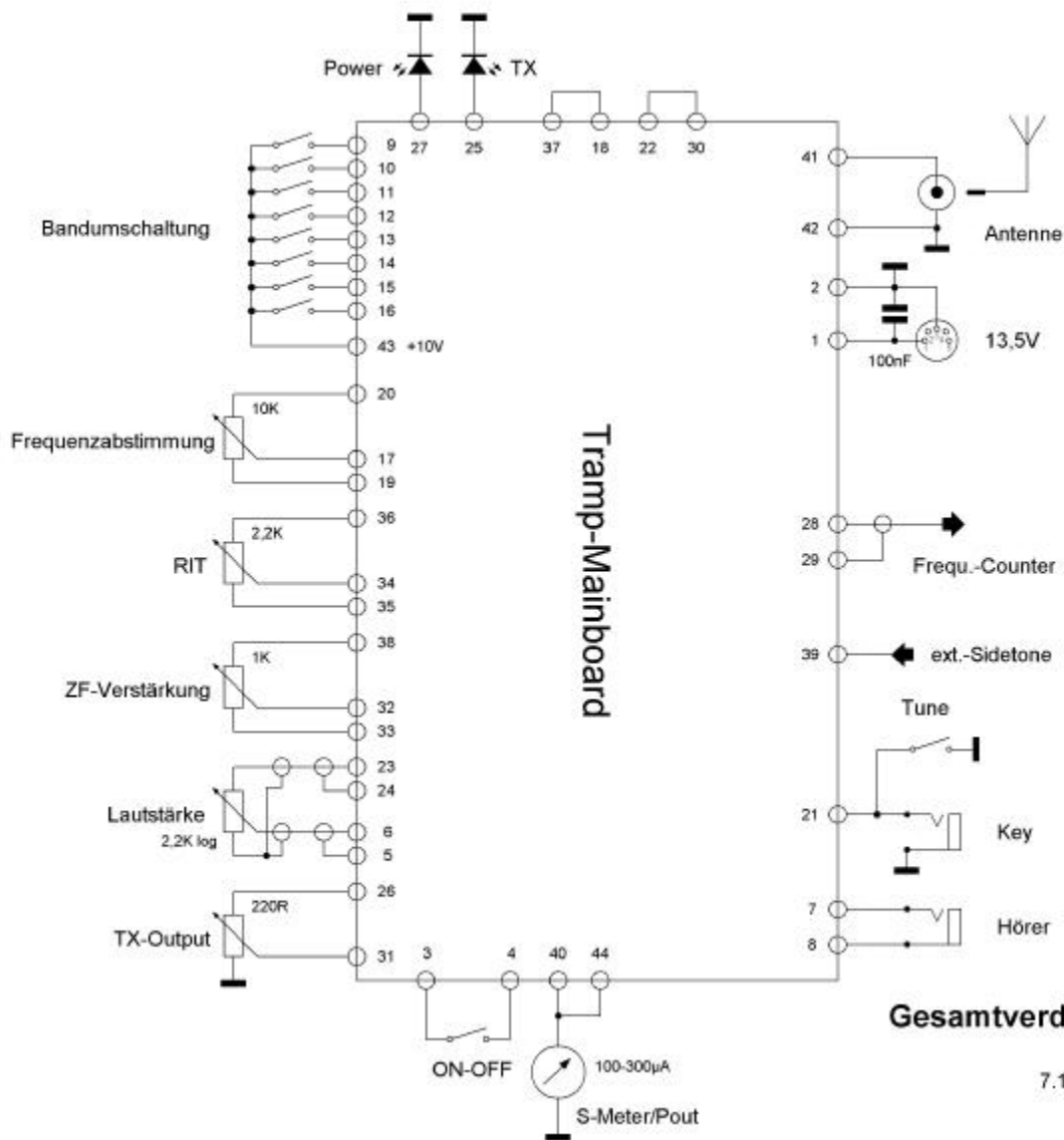
Part	Type	Outline	Code
T1	BFS20 SOT23	SOT23	
T2	BF989 SOT143	SOT143	
D1	BA679S SOD80	SOD80	
D2	BA679S SOD80	SOD80	
D3	BA679S SOD80	SOD80	
D4	BBY40 SOT23	SOT23	
D5	LL4148 SOD80	SOD80	
D6	BA679S SOD80	SOD80	
Q1	8,000MHz 32pF	HC49U-L	
R1	820R 0805	805	
R2	820R 0805	805	
R3	68K 0805	805	
R4	27K 0805	805	
R5	1K 0805	805	
R6	10R 0805	805	
R7	47R 0805	805	
R8	68R 0805	805	
R9	100K 0805	805	
R10	56K 0805	805	
R11	100K 0805	805	
R12	150K 0805	805	
C1	150pF 0805	805	
C2	150pF 0805	805	
C3	150pF 0805	805	
C4	12pF 0805	805	
C5	12pF 0805	805	
C6	22nF 0805	805	
C7	22nF 0805	805	
C8	22nF 0805	805	
C9	Fol.Trimm 30pF 5mm	rot VARKO/5	
C10	33pF 0805	805	
C11	220pF 0805	805	
C12	150pF 0805	805	
C13	entfällt	805	
C14	22nF 0805	805	
C15	22nF 0805	805	
C16	22nF 0805	805	
C17	27pF 0805	805	
C18	68pF 0805	805	
C19	15pF 0805	805	
C20	4,7nF 0805	805	
C21	10nF 0805	805	
L1	Filterbausatz 7.1K	COIL/7S	
L2	Filterbausatz 7.1K	COIL/7S	
L3	Filterbausatz 7.1K	COIL/7S	
L4	Filterbausatz 7.1K	COIL/7S	
ST1	Steckerleiste 16po	lig STECK16P	
DR1	entfällt	1206	
DR2	siehe Fußnote (1,5	nF) 1206	
DR3	47µH 1210	1210	

DR4	47 $\mu$ H 1210	1210
DR5	47 $\mu$ H 1210	1210
Dr.2 wir	d durch 1,5nF 1206	ersetzt !!



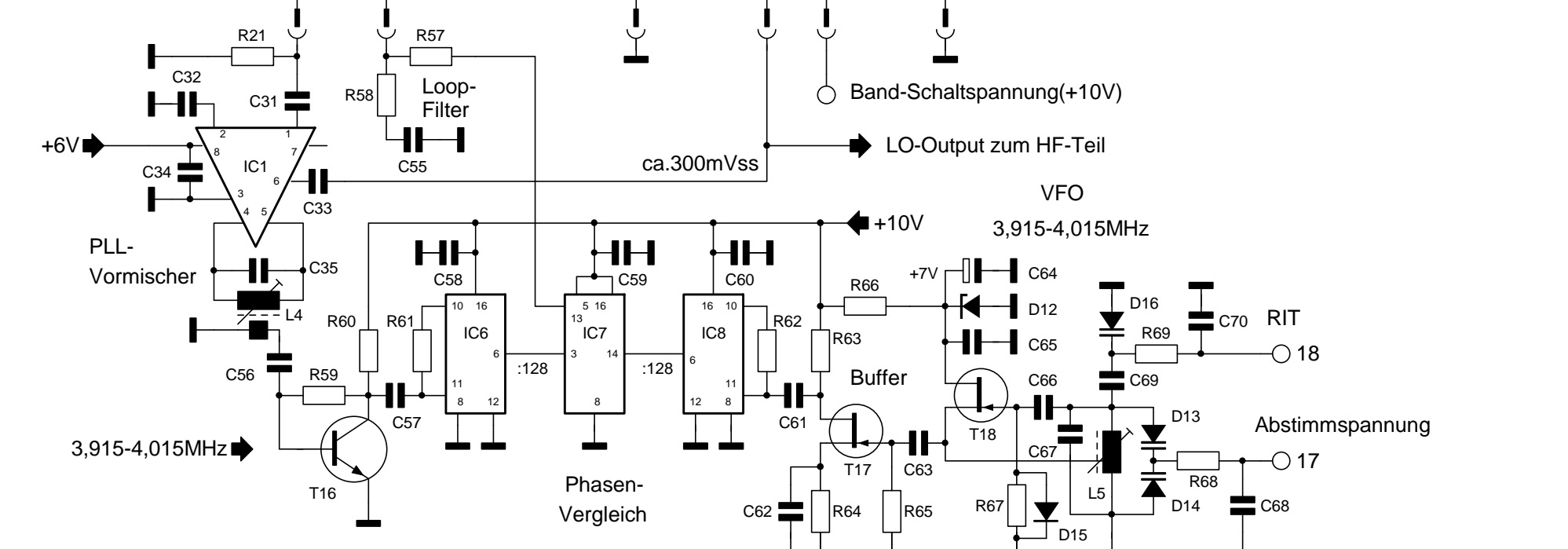
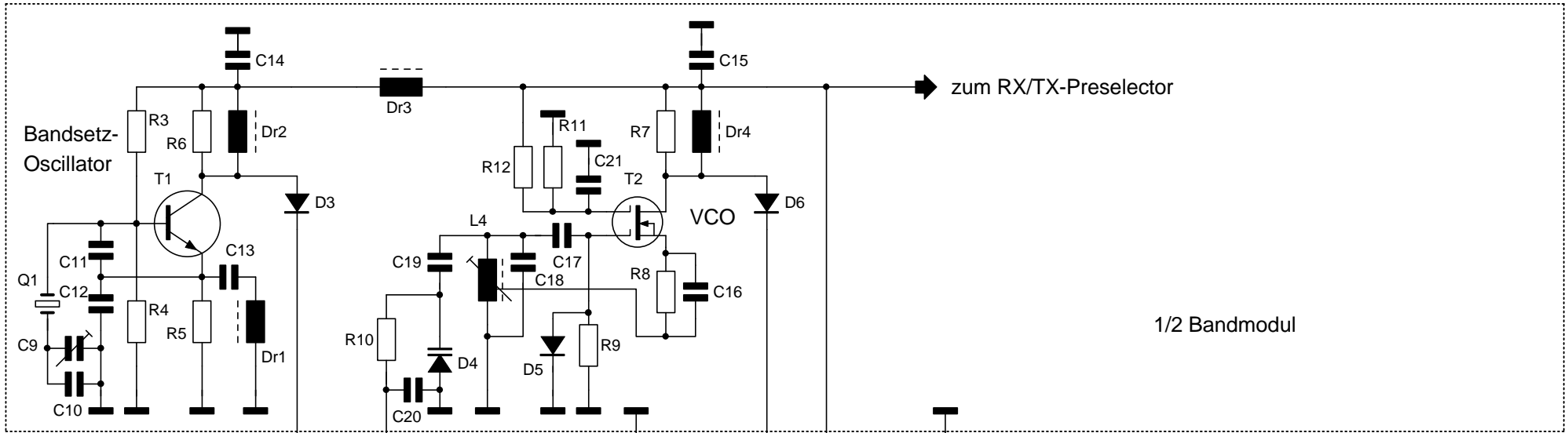
# HF-Teil DK1HE- "Tramp"

24.09.2001 SOLF DK1HE

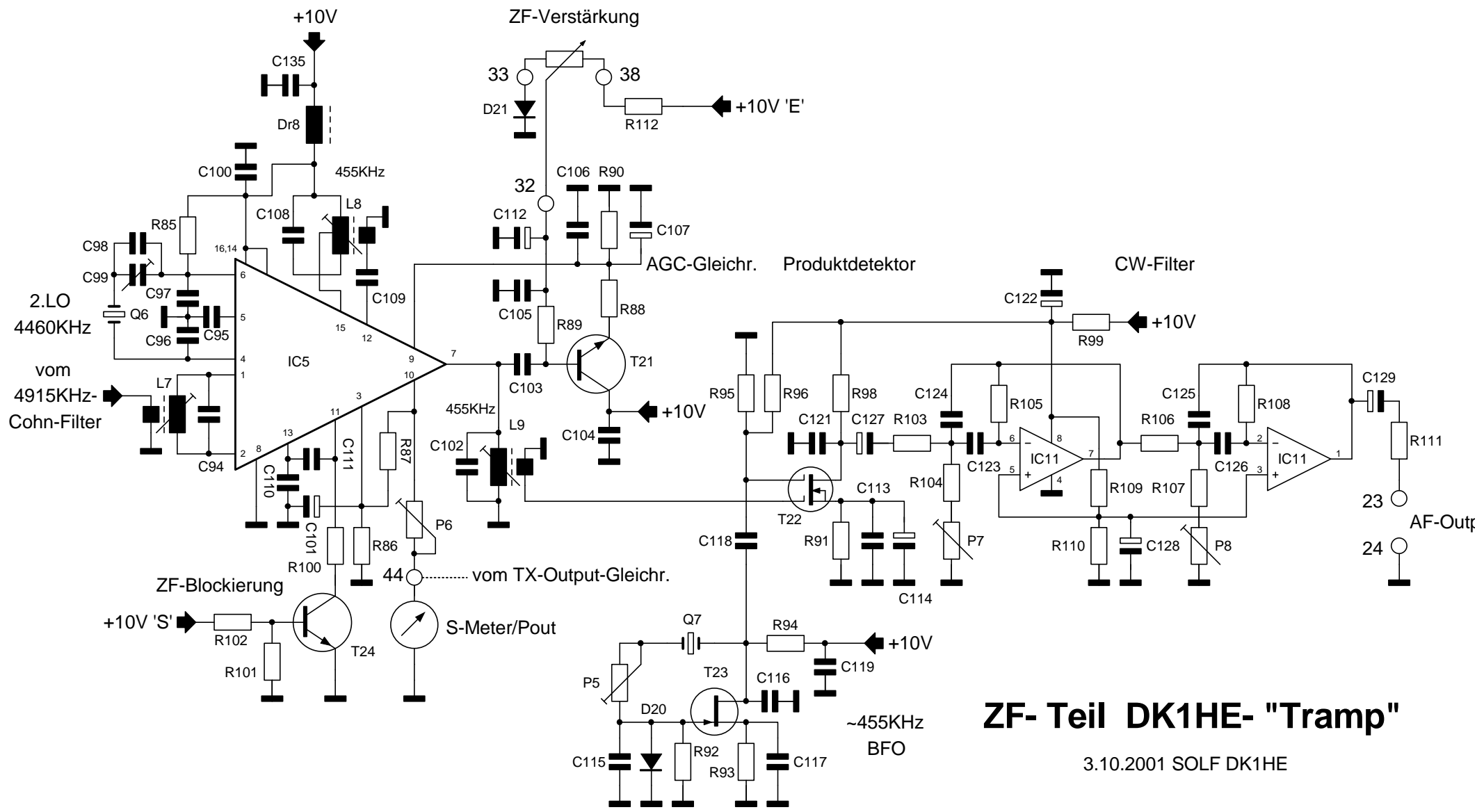


**Gesamtverdrahtung DK1HE-"Tramp"**

7.10.2001 SOLF DK1HE



**LO- Frequenzauflbereitung**  
**DK1HE- "Tramp"**



# ZF- Teil DK1HE- "Tramp"

3.10.2001 SOLF DK1HE



## **Wickeldaten Tramp-Mainboard:**

### VFO-Spule L5:

Neosid-Filterbausatz 10

60 Wdng. 0,1mm CuL; Zapf bei 15 Wdng. vom kalten Ende aus  
Windung an Windung; kaltes Ende unten !

Wicklung dünn mit UHU-PLUS komplett überstreichen

Gewindekern F10b GW3X6

### PLL-Premixer-Spule L4:

Neosid-Filterbausatz 7S

Hauptwicklung 24 Wdng.0,1mm CuL

Koppelwicklung 12 Wdng.0,1mm CuL mittig auf Hauptwicklung

Kappenkern+Gewindekern F2

### Ausgangskreis RX-Mixer L6:

Neosid-Filterbausatz 7S

Hauptwicklung 20 Wdng. 0,1mm CuL

Koppelwicklung 6 Wdng. 0,1mm CuL mittig auf Hauptwicklung

Kappenkern+Gewindekern F10b

### Eingangskreis ZF-IC, L7:

Neosid-Filterbausatz 7S

Hauptwicklung 20 Wdng. 0,1mm CuL

Koppelwicklung 5 Wdng. 0,1mm CuL mittig auf Hauptwicklung

Kappenkern+Gewindekern F10b

### Eingangstrafo RX-Mixer Tr.6:

Amidon-Ringkern FT37-77

Primärseite: 6 Wdng. 0,2mm CuL (zu D18)

Sekundärseite: 12 Wdng 0,2mm CuL (zu IC10)

Wicklungen über den gesamten Kern verteilen

### Ausgangstrafo von T19 (Tr.5):

Amidon-Ringkern FT37-77

Primärseite: 12 Wdng. 0,2mm CuL (von T19)

Sekundärseite: 6 Wdng. 0,2mm CuL (zu D17)

Wicklungen über den gesamten Kern verteilen

Ausgangstrafo Sendemischer Tr.4:

Amidon-Ringkern FT37-77

Primärseite: 20 Wdng. 0,2mm CuL (von IC9)

Sekundärseite: 10 Wdng. 0,2mm CuL (zu R76)

Wicklungen über den gesamten Kern verteilen

Stand: 09.12.2001

## **Wickeldaten Tramp-Bandmodul 40m:**

### VCO-Spule L4:

Neosid-Filterbausatz 7K  
16 Wdng 0,2mm CuL; Zapf bei 4 Wdng vom kalten Ende  
kaltes Ende unten  
Kappenkern+Gewindekern F10b

### Preselektor-Spule L1=L3:

Neosid-Filterbausatz 7K  
Hauptwicklung 20 Wdng 0,1mm CuL; kaltes Ende oben  
Koppelwicklung 2 Wdng 0,1mm CuL oberhalb von Hauptwicklung anbringen  
Kappenkern+Gewindekern F10b

### Preselektor-Spule L2:

Neosid-Filterbausatz 7K  
20 Wdng 0,1mm CuL; kaltes Ende oben  
Kappenkern+Gewindekern F10b

Stand: 09.12.2001