

Steckspule bzw. VHF/UHF-Modul

### VFO+Demodulator

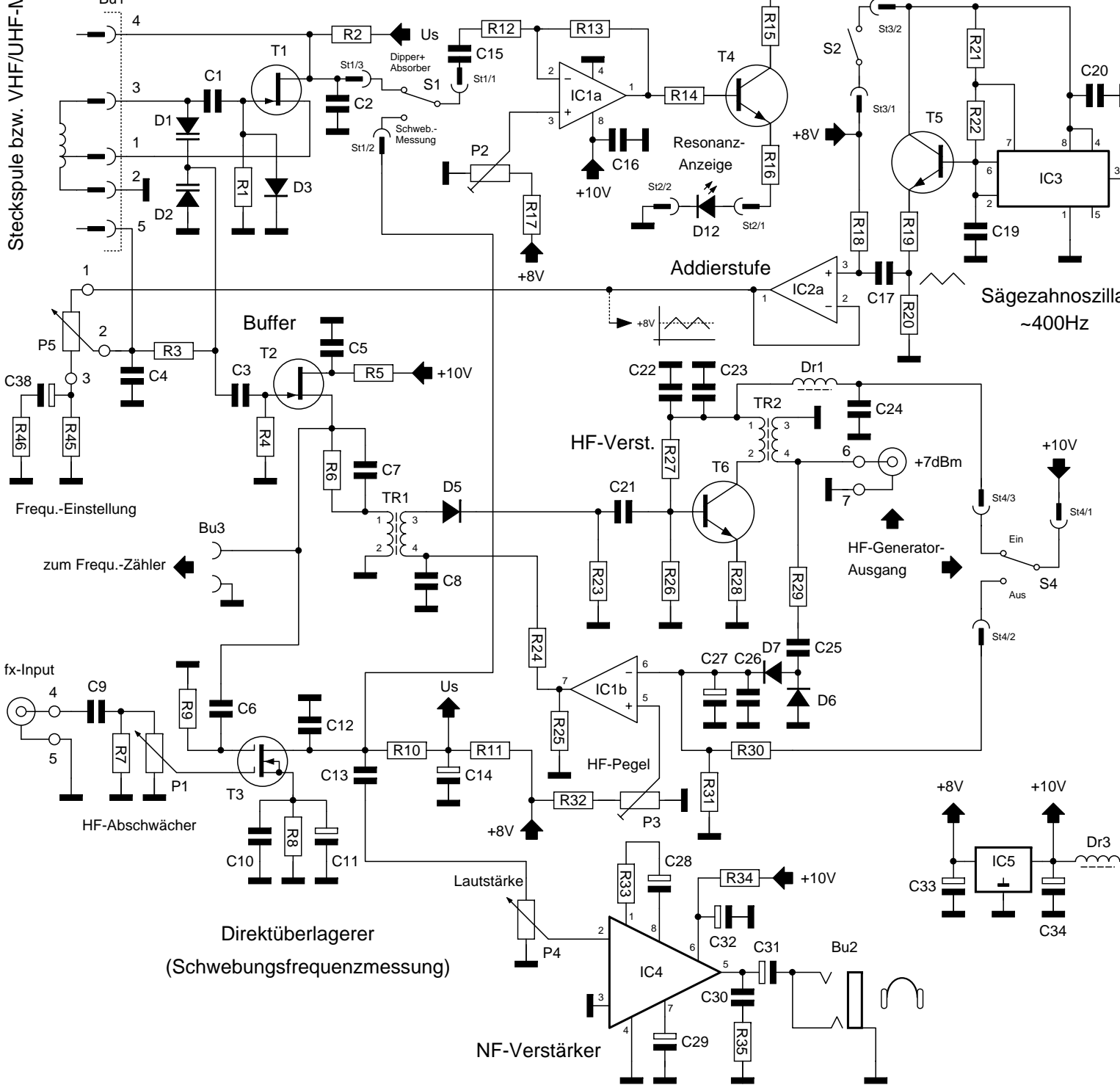
### Anzeigeverstärker

+10V Wobbler Ein/Aus

# HF/NF-Teil DK1HE-Dipmeter

23.11.2005 SOLF

+10V zum Frequ.-Zähler



Sägezahnoszillator  
~400Hz

### Batteriespannungsüberwachung

### DC/DC Wandler

4x 1,5V AA

