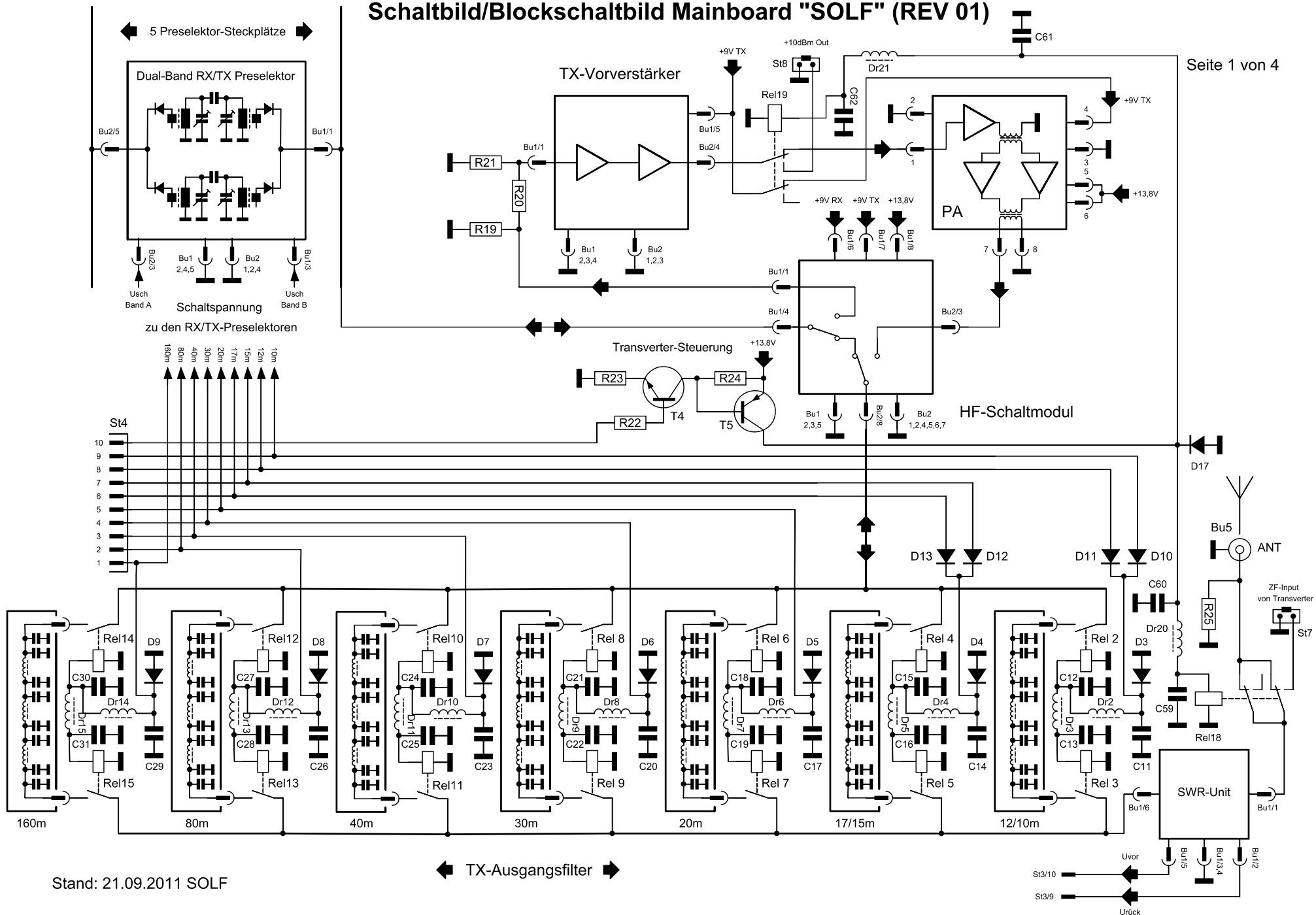


Schaltbild/Blockschaltbild Mainboard "SOLF" (REV 01)



Stand: 21.09.2011 SOLF

TX-Ausgangsfiler

