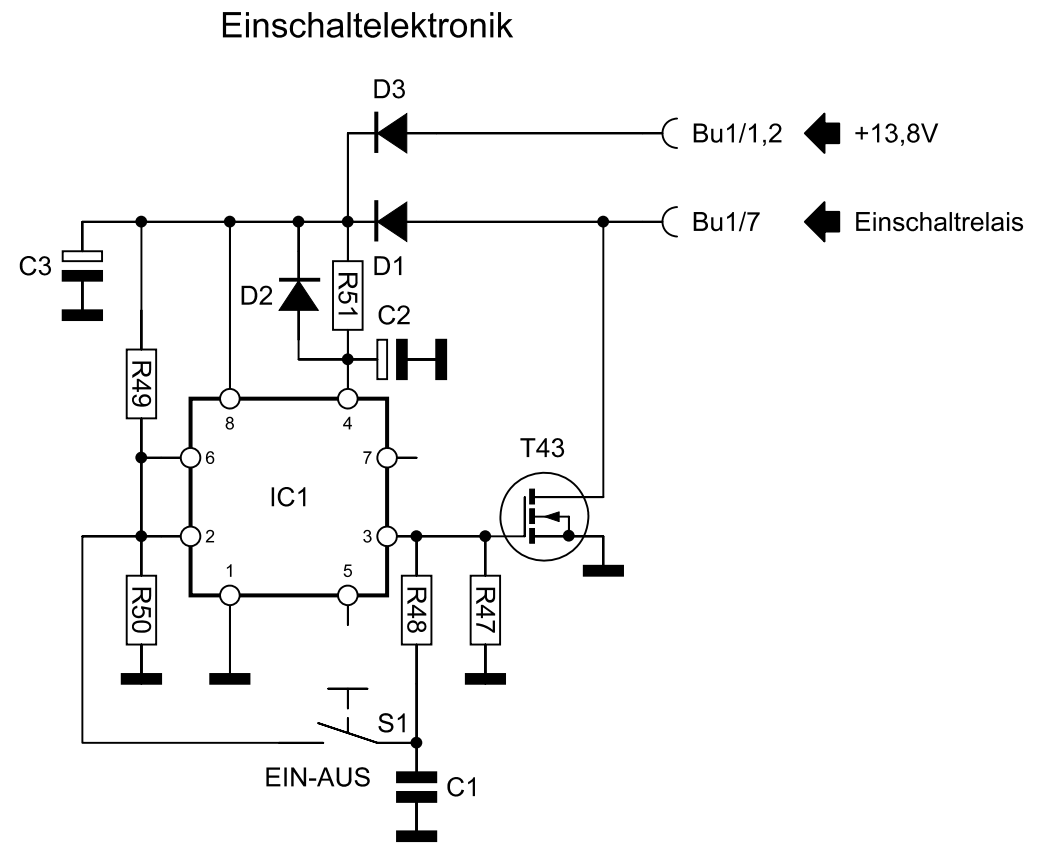
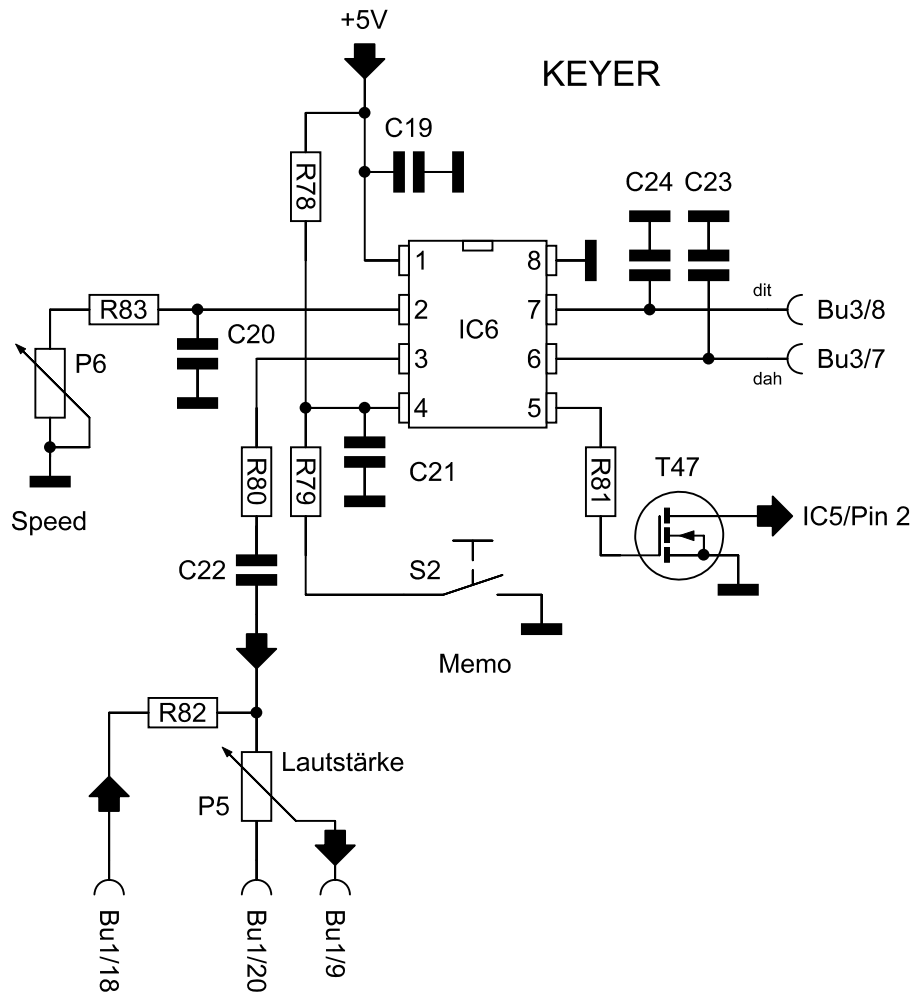


Frontplatine "SOLF 2009" Keyer+Einschaltelektronik



Stand 21.03.2010 DK1HE

Blatt 8 von 8