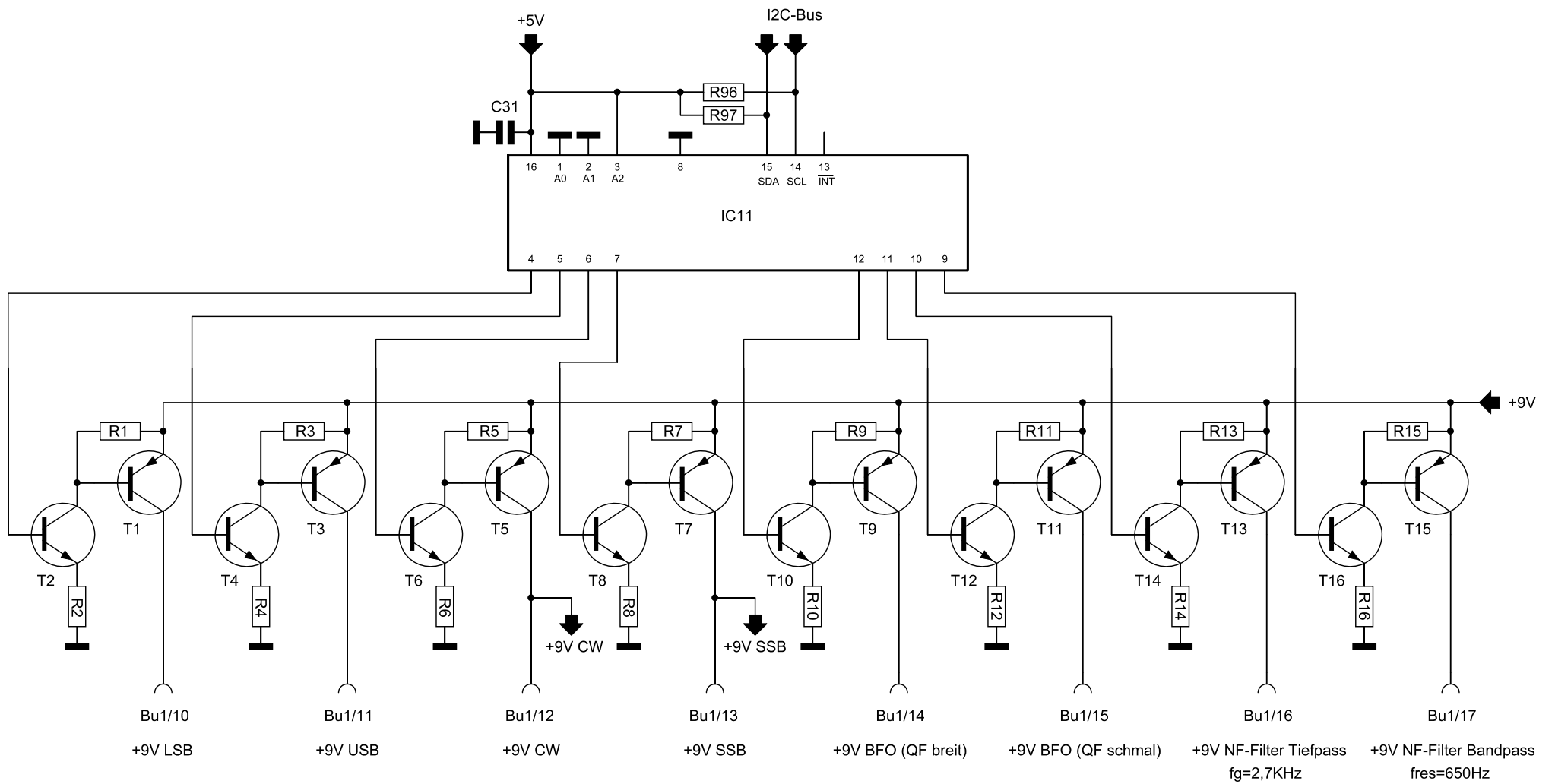


Frontplatine "SOLF 2009" MODE-Umschaltung



Stand 21.03.2010 DK6TM/DK1HE

Blatt 1 von 8