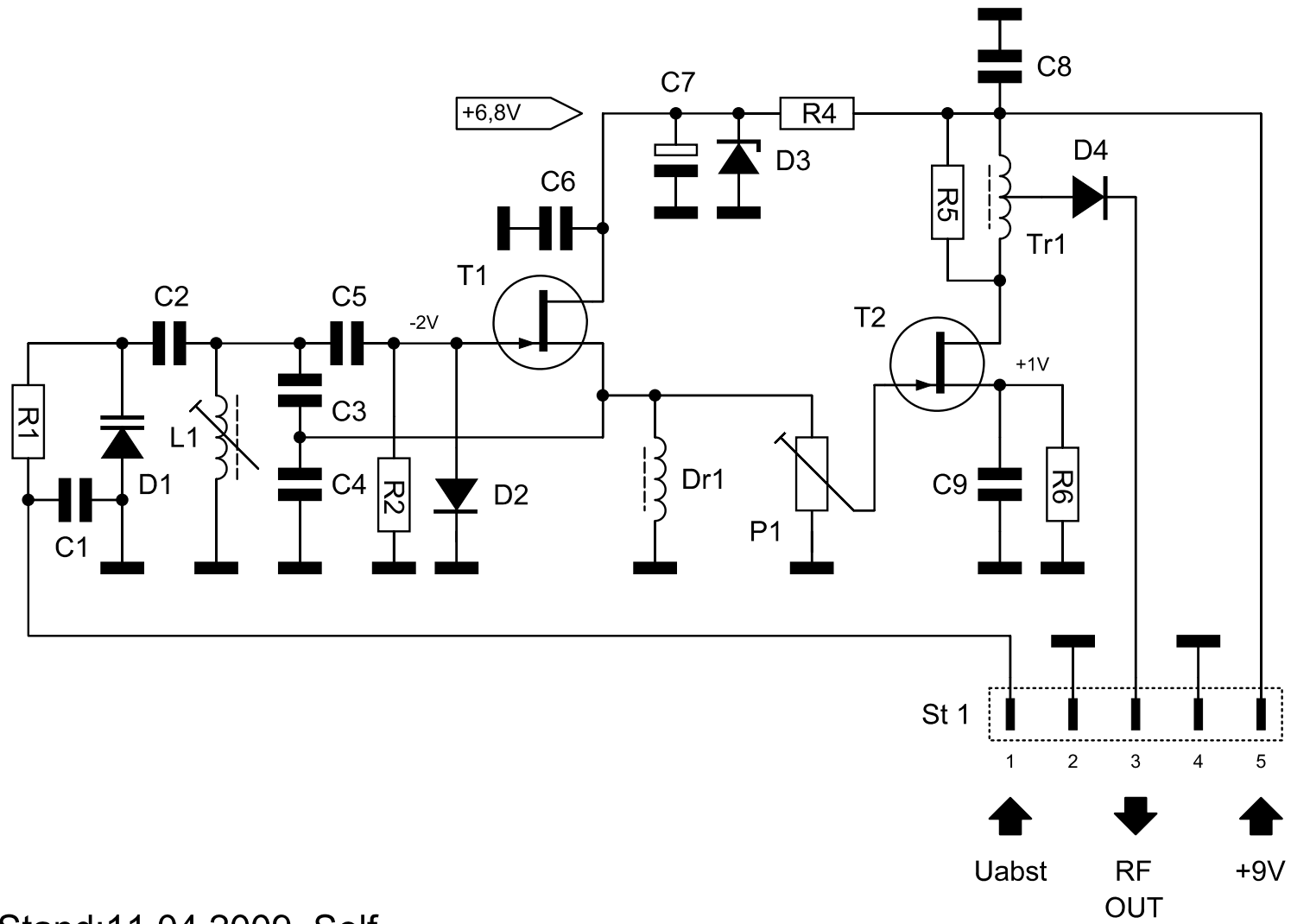


VCO-Modul "SOLF"



Stand:11.04.2009 Solf