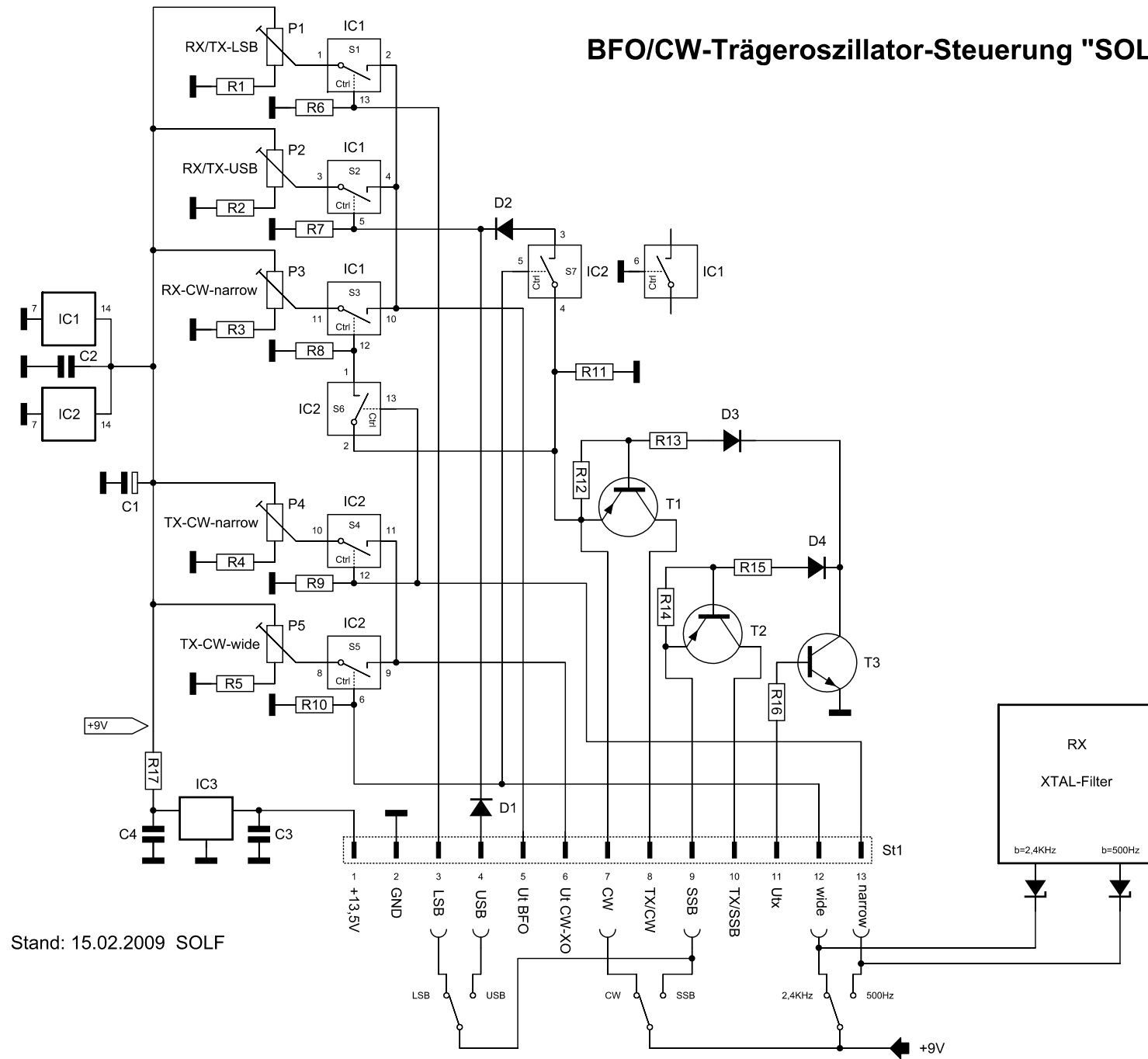


BFO/CW-Trägeroszillator-Steuerung "SOLF"



Stand: 15.02.2009 SOLF