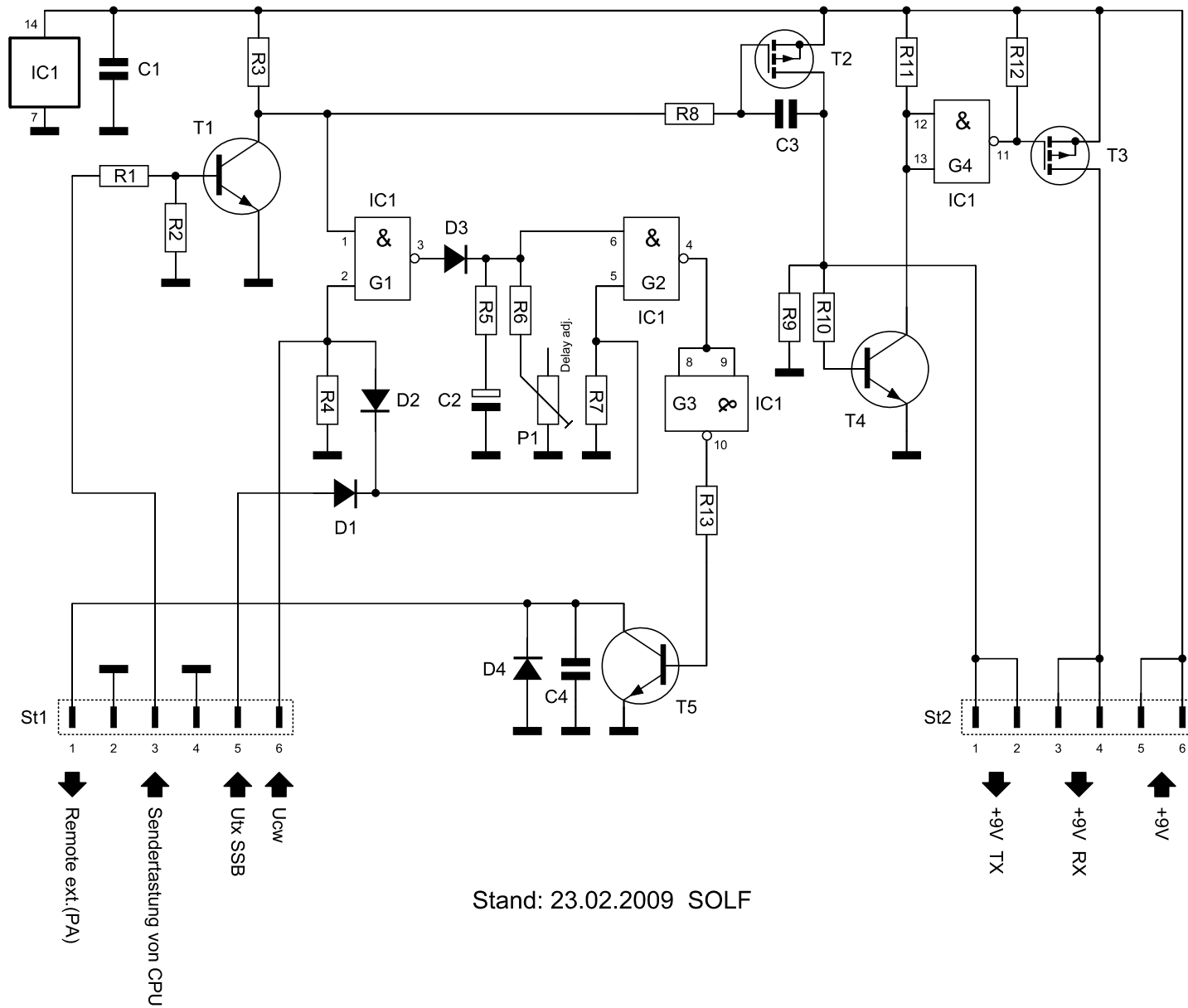


TX/RX-Umschaltmodul "SOLF"



Stand: 23.02.2009 SOLF