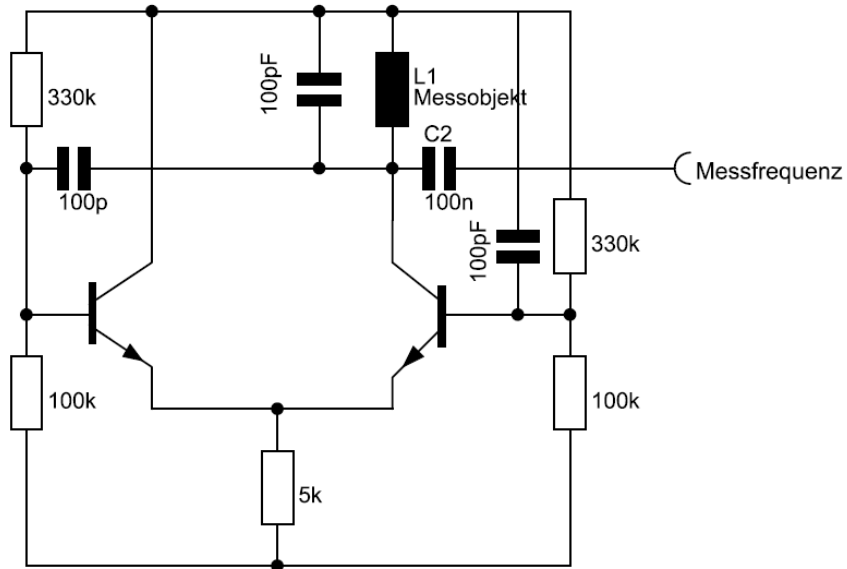


### Test 3, Messen von SMCC Drosseln:



Viele Bastler haben Probleme, die Werte für SMCC Drosseln aus dem Farbcode heraus zu lesen. Glücklicherweise, wer ein Induktivitäts Messgerät hat. Drosseln kann man mit ausreichender Genauigkeit aber sehr einfach ausmessen: Bau dir einen kleinen Testoszillator. Das ist dann gleich noch ein spannender kleiner Quicky, etwas für einen verregneten Samstag Nachmittag:

Bau dir einen Oszillator. Wenn du als Kreiskapazität 100pF einsetzt, dann erzeugt dieser Oszillator mit den gängigen Drosseln folgende Frequenzen:

- 1uH 16 MHz
- 4,7uH 7,3 MHz
- 6,8uH 6,1MHz
- 10uH 5MHz
- 15uH 4,1MHz
- 18uH 3,7 MHz
- 22uH 3,4 MHz
- 33uH 2,8 MHz
- 47uH 2,3MHz
- 100uH 1,6 MHz

Das sind alle Frequenzen, die du mit einem RX abhören kannst. Du kannst natürlich auch einen Zähler benutzen. Sei bei der Messung nicht pingelig, es kommt auf ein paar Hz nicht an, die Toleranzen der Drosseln sind erheblich.