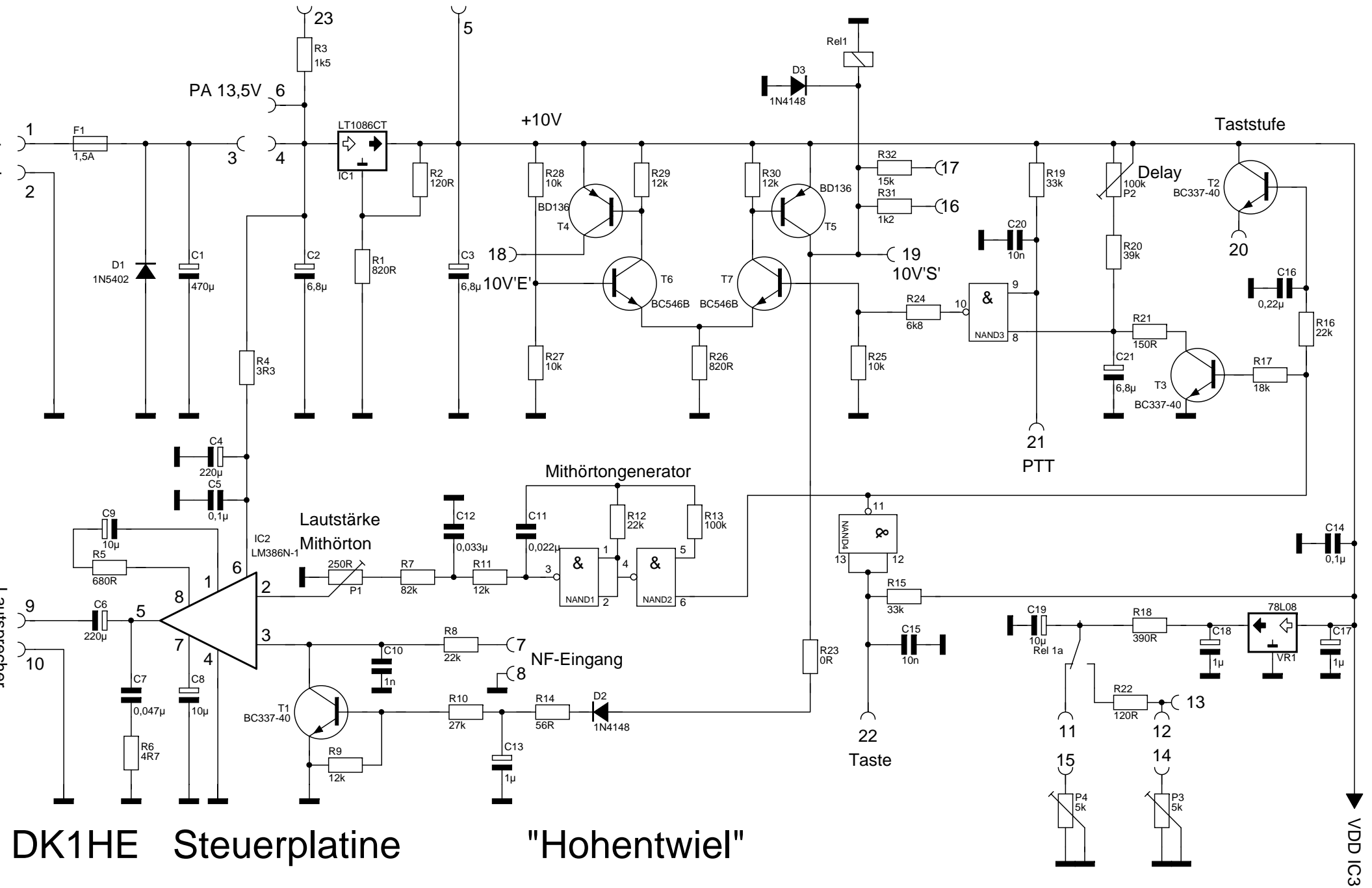


13,5 V Eingang

Lautsprecher Ausgang



DK1HE Steuerplatine

"Hohentwiel"

VDD IC3

